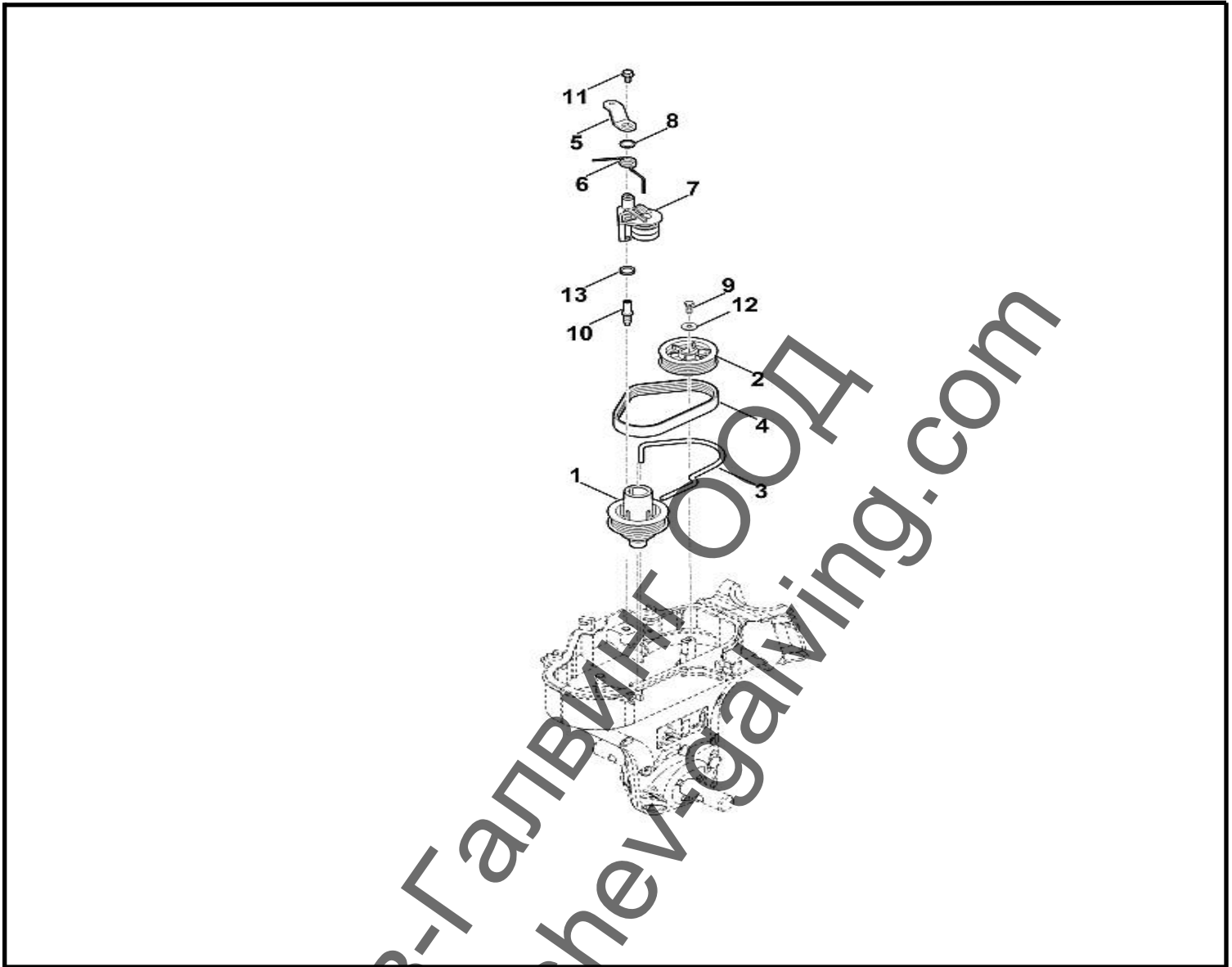


<nobr>Каталожен №</>	Наименование	Сума Comment	Цена в BGN	Отстъпка	Включено в	От сериен номер:	До сериен номер	Техн. информация
1 62411605701	Лост засъединителя	1						
3 62411801105	Жило за фаз	1						
4 62417109902	Задвижващо въже Напред	1						
6 62417119105	Пружина	1						
7 62417162400	Натискателна пружина	1						
8 62417163420	Плоча	1						
9 62417164605	Гумен буфер	1						
10 62417165801	Регулиращ елемент	1						
12 62417166505	Фиксатор	1						
13 62417405205	Лост за управление	1						
14 62417406100	Ръкохватка	1						
15 62418201201	Ръкохватка	1						

<nobr> Каталожен №</>	Наименование	Сума	Comment	Цена в BGN	Отстъпка	Включено в	От сериен номер:	До сериен номер	Техн. информация
16 62419674405	Стикери	1							
17 63757036620	Ръкохватка	2							
18 90270681430	Болт с плоска глава М6х50	1							
19 91103911880	Винт с плоска глава М8х35	1							
20 92162611100	Шестоъгълна гайка М8 (14 - 16 Nm)	1							
21 92402160900	Глуха гайка М6	1							
22 00009889206	Кабелна превръзка / свинска опашка/	2							
23 92122600900	Шестостенна гайка М6	1							
24 93029294500	Капачка	1							
25 94886300200	Предпазна ветрилообразна шайба на шпонката NLX10	1							

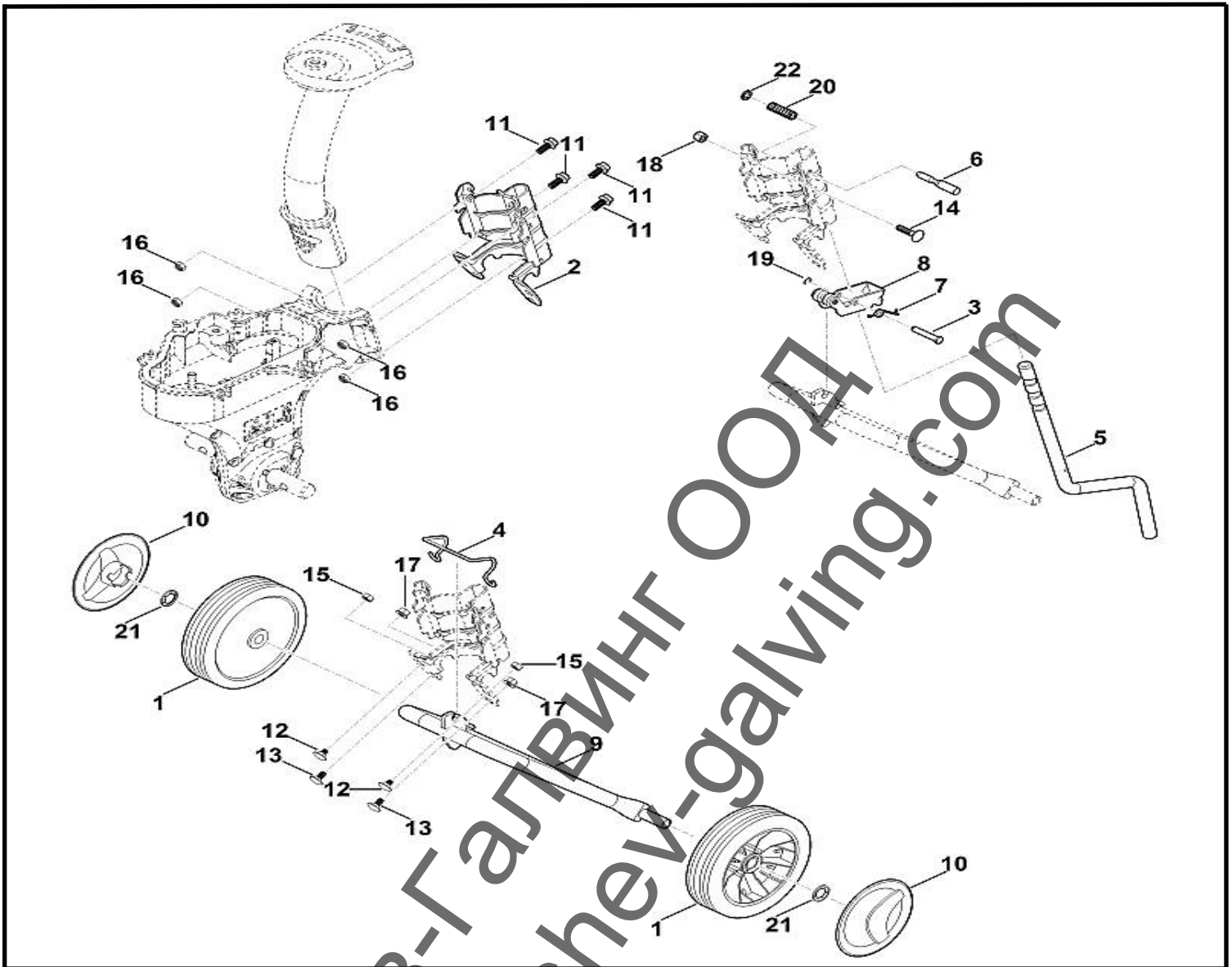
Ташев-Галвинг ООД  
www.tashev-galving.com



<nobr>Каталожен №</th> <th>Наименование</th> <th>Сума Comment</th> <th>Цена в BGN</th> <th>Отстъпка</th> <th>Включено в</th> <th>От сериен номер:</th> <th>До сериен номер</th> <th>Техн. информация</th>	Наименование	Сума Comment	Цена в BGN	Отстъпка	Включено в	От сериен номер:	До сериен номер	Техн. информация
1 62417111200	Ремъчна шайба	1						
2 62417111210	Ремъчна лейба	1						
3 62417113910	Направляваща на ремък	1						
4 62417115001	Многоклинов ремък	1						
5 62417117401	Затегателен лост	1						
6 62417165600	Вита огъната пружина	1						
7 62417405395	Затегателен лост	1						
8 62419925531	Уплътнителен пръстен 17,5x2,7	1						
9 90083181281	Винт с шестоъгълна глава М6х16 Залепен (LOCTITE 243), (10 - 14 Nm)	1						
10 62417160405	Винт	1						
11 90394880996	Самонарязващ винт М6х12	1						

<nobr> Каталожен №</>	Наименование	Сума	Comment	Цена в BGN	Отстъпка	Включено в	От сериен номер:	До сериен номер	Техн. информация
12 93070210140	Шайба 6.4			1					
13 62419925531	Уплътнителен пръстен 17,5x2,7			1					

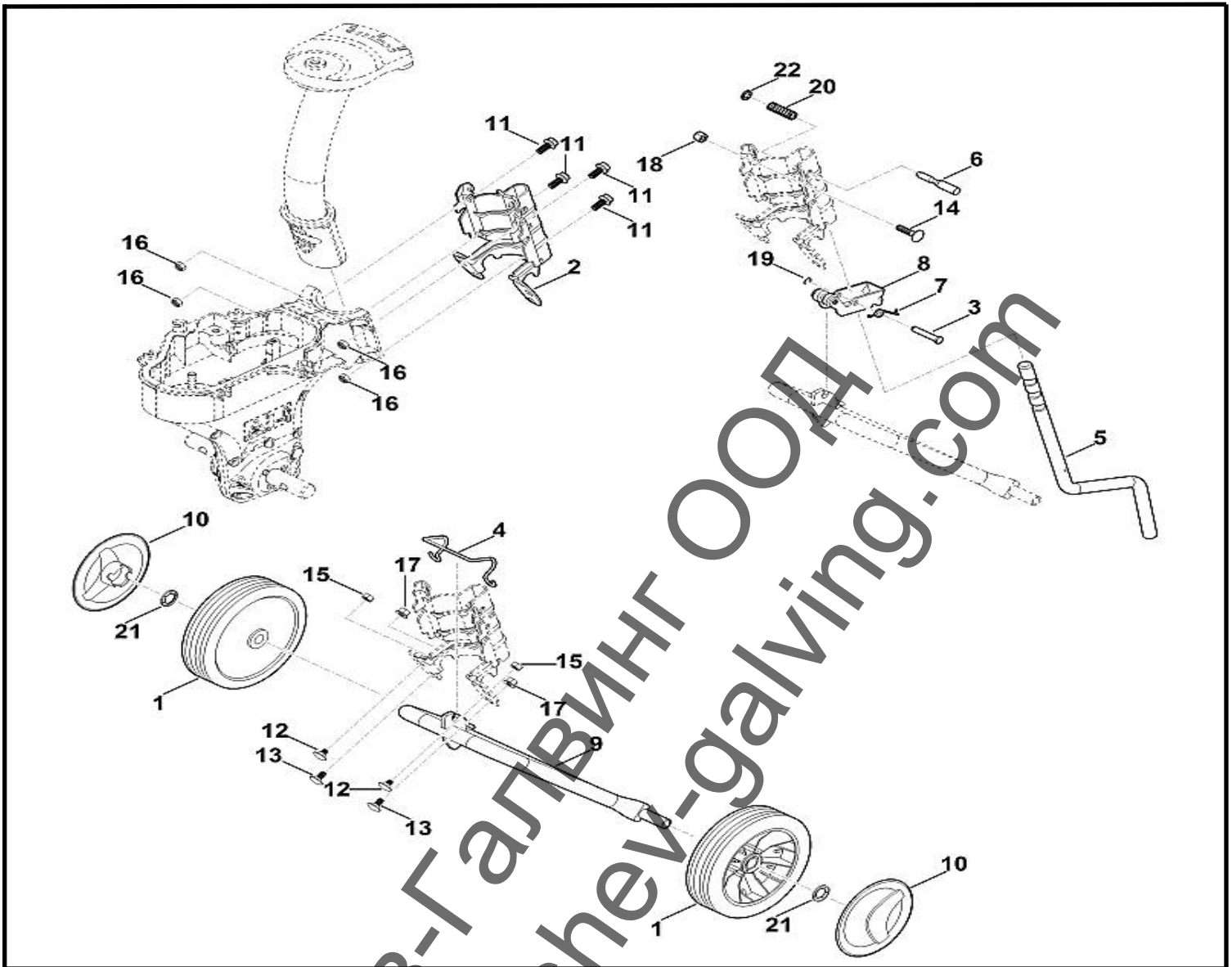
Ташев-Галвинг ООД  
[www.tashev-galving.com](http://www.tashev-galving.com)



<nobr> Каталожен №</>	Наименование	Сума Comment	Цена в BGN	Отстъпка	Включено в	От сериен номер:	До сериен номер	Техн. информация
1 60057040801	Колело	2						
2 62417104510	Държач	1						
3 62417118515	Палец	1						
4 62417119100	Пружина	1						
5 62417161401	Спирачен лост	1						
6 62417162000	Палец	1						
7 62417165606	Вита огъната пружина	1						
8 62417401900	Фиксиране	1						
9 62417407400	Ос	1						
10 63407040301	Капак на колелото	2						
11 90183181802	Винт с шестоъгълна глава M8x20	4						
12 90273181750	Винт с полуобла ниска глава M8x12	2						

<nobr>Каталожен №</>	Наименование	Сума	Comment	Цена в BGN	Отстъпка	Включено в	От сериен номер:	До сериен номер	Техн. информация
13 90270681770	Винт с полуобла ниска глава М8х16	2							
14 90273191880	Винт с полуобла ниска глава М8х35	1							
15 92142611105	Контрагайка М8	2							
16 92122601100	Шестостенна гайка М8	4							
17 92162611100	Шестоъгълна гайка М8	2							
18 92412881980	Глуха гайка М8	1							
19 94606240600	Осигурителен пръстен, тип Е 6	1							
20 96910032607	Натискателна пружина 10,5х13х40	1							
21 99910030556	Затегателен пръстен 16	2							
22 99910030647	Затегателен пръстен 7	1							

Ташев-Галвинг ООД  
[www.tashev-galving.com](http://www.tashev-galving.com)

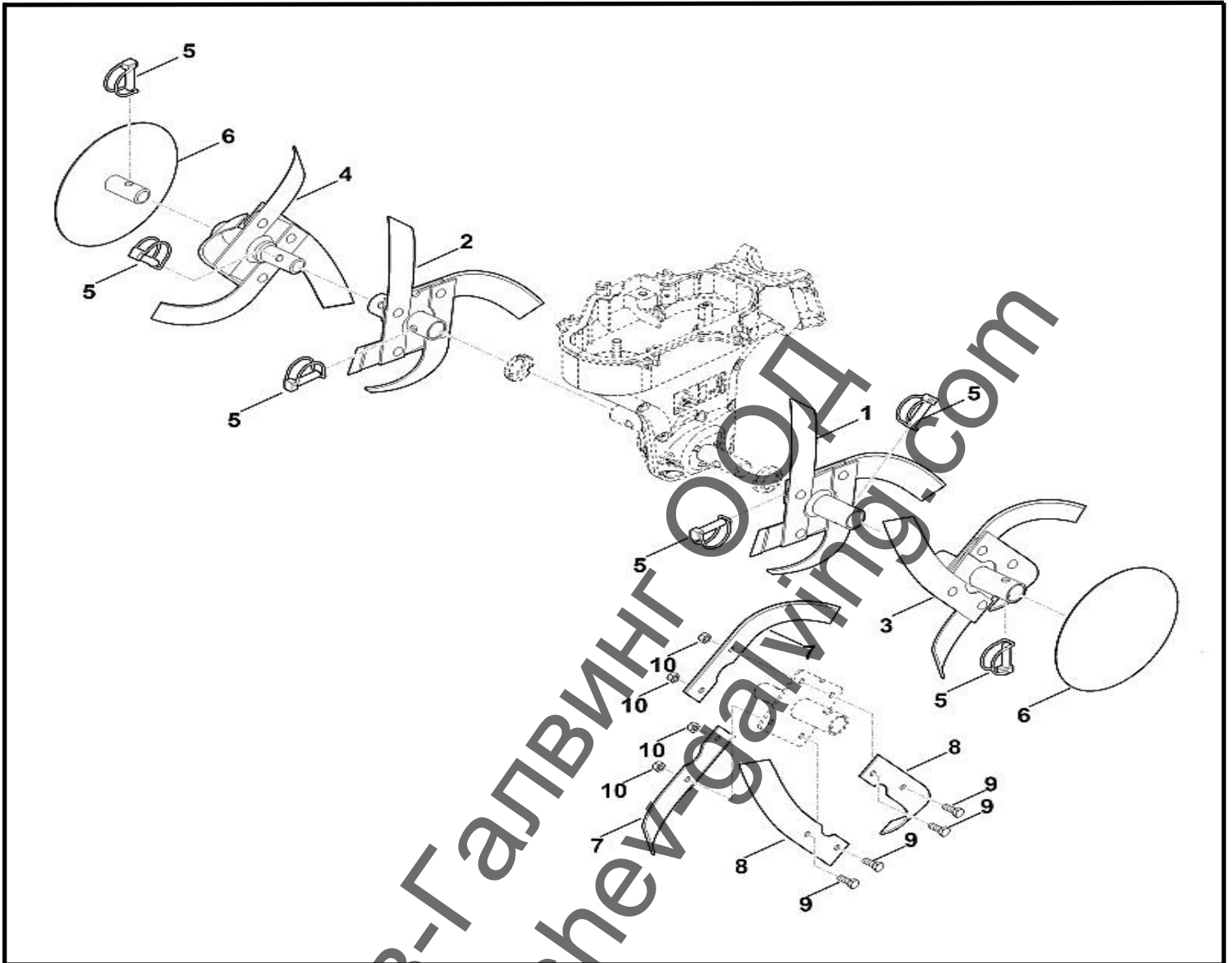


<nobr>Каталожен №</th>	Наименование	Сума Comment	Цена в BGN	Отстъпка	Включено в	От сериен номер:	До сериен номер	Техн. информация
1 60057040801	Колело	2						
2 62417104510	Държач	1						
3 62417118515	Палец	1						
4 62417119100	Пружина	1						
5 62417161401	Спирачен лост	1						
6 62417162000	Палец	1						
7 62417165606	Вита огъната пружина	1						
8 62417401900	Фиксиране	1						
9 62417407400	Ос	1						
10 63407040301	Капак на колелото	2						
11 90183181802	Винт с шестоъгълна глава M8x20	4						
12 90273181750	Винт с полуобла ниска глава M8x12	2						

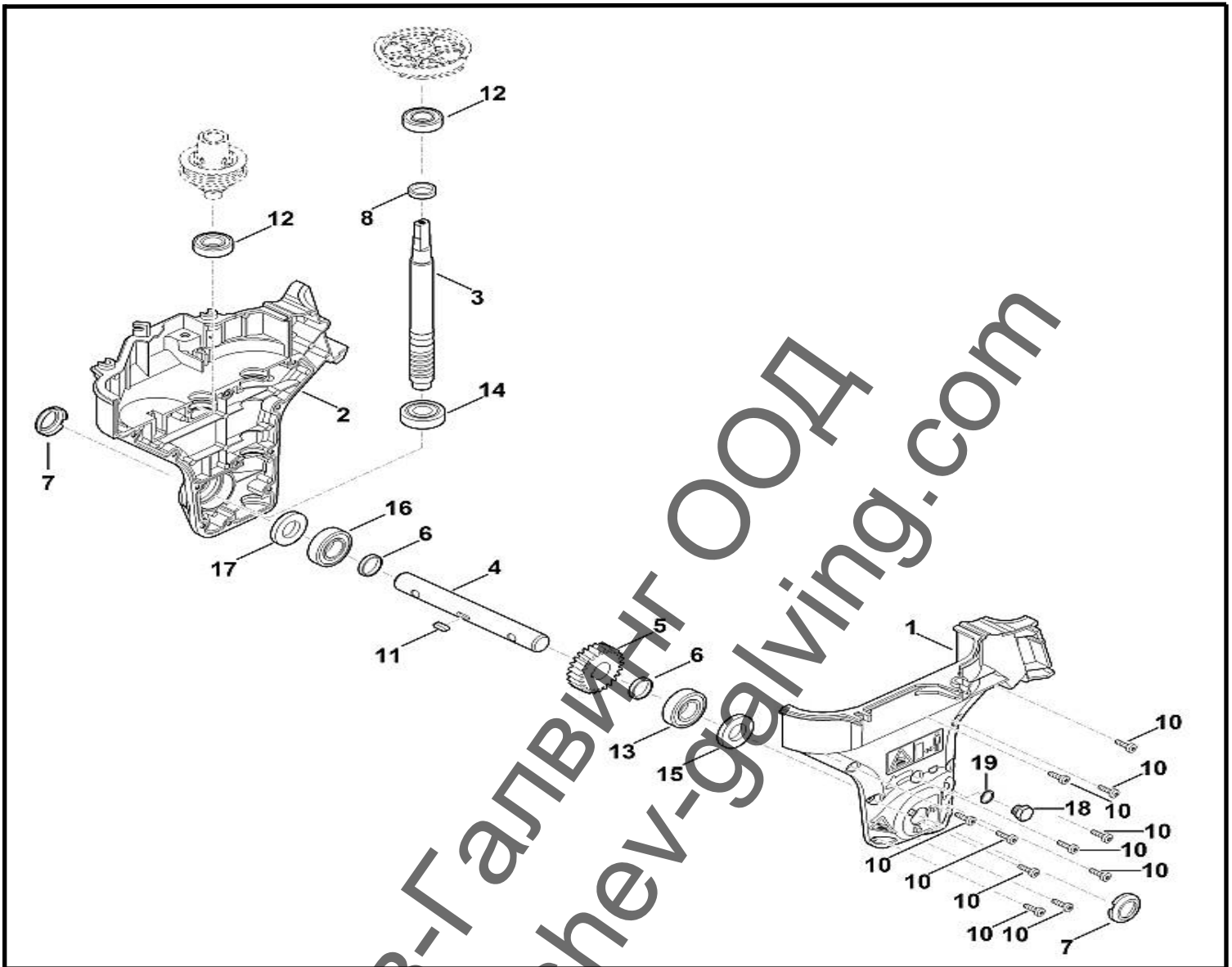
<nobr>Каталожен №</>	Наименование	Сума	Comment	Цена в BGN	Отстъпка	Включено в	От сериен номер:	До сериен номер	Техн. информация
13 90270681770	Винт с полуобла ниска глава М8х16	2							
14 90273191880	Винт с полуобла ниска глава М8х35	1							
15 92142611105	Контрагайка М8	2							
16 92122601100	Шестостенна гайка М8	4							
17 92162611100	Шестоъгълна гайка М8	2							
18 92412881980	Глуха гайка М8	1							
19 94606240600	Осигурителен пръстен, тип Е 6	1							
20 96910032607	Натискателна пружина 10,5х13х40	1							
21 99910030556	Затегателен пръстен 16	2							
22 99910030647	Затегателен пръстен 7	1							

Ташев-Галвинг ООД  
[www.tashev-galving.com](http://www.tashev-galving.com)





<nobr>Каталожен №</th>	Наименование	Сума Comment	Цена в BGN	Отстъпка	Включено в	От сериен номер:	До сериен номер	Техн. информация
1 62417100200	Комплект окопвачи отвътре отляво	1						
2 62417100205	Комплект окопвачи отвътре отдясно	1						
3 62417100210	Комплект окопвачи отвън отляво	1						
4 62417100215	Комплект окопвачи отвън отдясно	1						
5 93960213785	Сгъваем шплинт 10x40	6						
6 62427403900	Защитно стъкло	2						
7 62417103105	Ножове окопвачи комплект отдясно	8						
8 62417103100	Ножове окопвачи комплект отляво	8						
9 90083181800	Винт с шестоъгълна глава M8x20	16						
10 92122601100	Шестостенна гайка M8 (30 - 40 Nm)	16						



<nobr>Каталожен №</th>	Наименование	Сума Comment	Цена в BGN	Отстъпка	Включено в	От серийен номер:	До серийен номер	Техн. информация
62410071006	Комплект уплътнения	1			C:3,7,13,14 + D:15,16,23, 24 + E:8,15,17			
62410071002	Комплект уплътнения	1 *			C:3,7,13,14 + D:15,16,23, 24 + E:8,15,17	4 39 626	113	(211.2019)
62416400591	Корпус на предавателната кутия комплект	1			1-6 + 8-19			
1 62416400493	Корпус на предавателната кутия отляво комплект	1			13,15,18,19			
2 62416400497	Корпус на предавателната кутия отдясно комплект	1			16,17			
3 62416420393	Комплект червячен вал с червячно колело	1			5			
4 62416422600	Вал	1						
5	Червячно колело не съществува единично като резервна част	1						

<nobr>Каталожен №</>	Наименование	Сума	Comment	Цена в BGN	Отстъпка	Включено в	От сериен номер:	До сериен номер	Техн. информация
6 62416428000	Ограничителен пръстен	2							
7 62416432701	Защитен капак	2							
8 96400032815	Уплътнителен пръстен на вала WAS25x32x7	1							
10 90394881288	Самонарязващ винт M6x20 (7 - 9 Nm)	11							
11 94704352260	Призматична шпонка 6x6x18	1							
12 95030035446	Сачмен лагер 6004-2RS	2							
13 95030036841	Сачмен лагер 6205-2RS	1							
14 95040030710	Радиален сачмен лагер 7304B-2RS	1							
15 96300032929	Уплътнителен пръстен на вала AS25x47x7 WAG	1							
16 95030036841	Сачмен лагер 6205-2RS	1							
17 96300032929	Уплътнителен пръстен на вала AS25x47x7 WAG	1							
18 61700281100	Тапа (30 - 40 Nm)	1							
19 61700290500	Уплътнение	1							

Ташев-Галвинг ООД  
www.tashev-galving.com